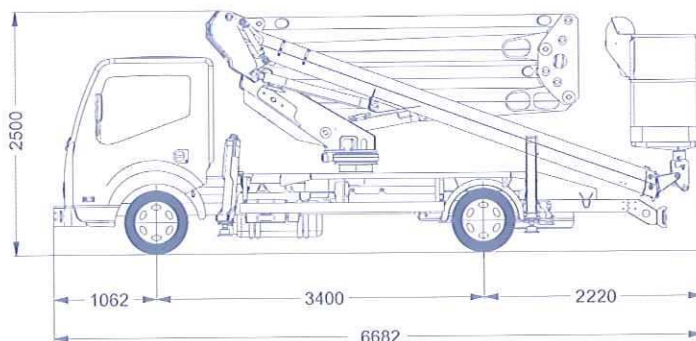




ISOLI

PNT 205 NH



Larghezza in assetto di marcia: 2200 mm.

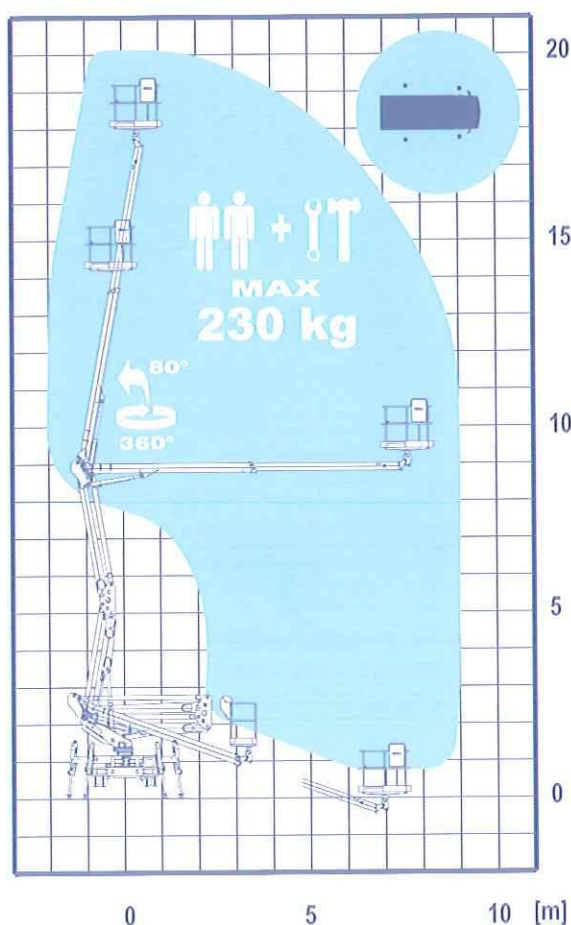
Altezza, raggio di lavoro e dimensioni possono variare in funzione del veicolo.

Width in driving condition: 2200 mm.

Height, working boom extension and dimensions may vary according to the vehicle.

DATI TECNICI SPECIFICATIONS

DIAGRAMMA DI LAVORO WORKING DIAGRAM



Altezza max. di lavoro: Max. working height:	20 m 20 m
Sbraccio max. di lavoro: Max. Working boom extension:	9.10 m ca. 9.10 m ca.
Portata: Capacity:	230 kg 230 kg
N° operatori: N° operators:	2 2
Forza manuale max: Max. manual force:	40 daN 40 daN
Velocità max. vento: Max. wind speed:	12.5 m/s 12.5 m/s
Braccio di lavoro: Working boom:	Doppio pantografo+braccio telescopico a 2 sezioni Double pantograph+Telescopic end 2 section element
Angolo braccio: Boom angle:	-20°/+80° -20°/+80°
Rotazione sovrastruttura: Upperstructure rotation:	550° 550°
Piattaforma: Platform:	Alluminio 1400x710x1115 mm Aluminium 1400x710x1115 mm
Rotazione piattaforma: Platform rotation:	Idraulica 90°dx+90°sx Hydraulic 90°RH+90°LH
Livellamento piattaforma: Platform levelling:	Idraulico Hydraulic
Stabilizzatori: Outriggers:	Estensione orizzontale idraulica, verticali ant. / post. Hydraulic horizontal extension, "H" type at front / rear
Scartamento minimo stab. : Outriggers minimum width:	Anteriore 2.98 m - Posteriore 2.13 m Front 2.98 m - Rear 2.13 m
Comandi: Controls:	Elettroidraulici Electro-hydraulic
Installazione minima: Minimum installation:	MTT 3.5 t TWG 3.5 t

ISOLI S.p.A. - Via Boschi, 44 - 35014 Fontaniva (Padova) Italy
Tel. +39 049 9438611 - Fax +39 049 9438600 - <http://www.isoli.com>